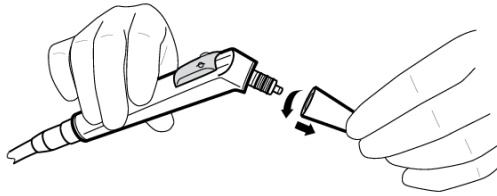


● シリンジのお手入れ

1日に1回、水とエアの動作およびノズルの接続力の確認をしてください。

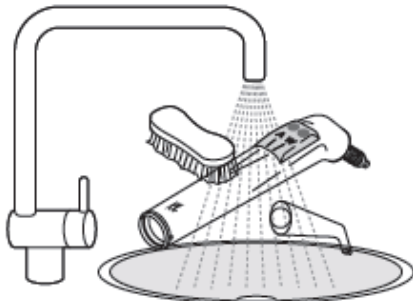
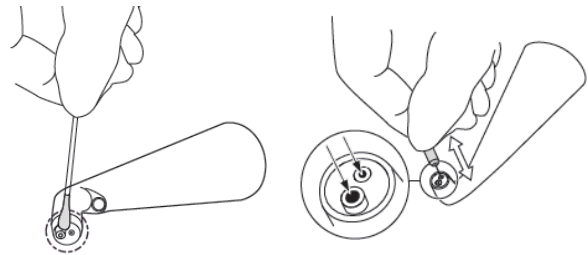


ノズルを取り外します。



- ・シリンジノズルが詰まっている場合は、付属の専用ノズルニードルでクリーニングを行ってください。
- 異なるニードルでは、内部の部品が損傷します。必ず専用のニードルを使ってください。

ノズルニードル No. 0.410.0921



- ・シリンジノズルをスリーブより外します。
- ・シリンジスリーブを本体から外します。
- ・シリンジスリーブとシリンジノズルは135°Cで滅菌が可能です。個別に分けて滅菌パックに封入してください。

注意

- シリンジノズルやシリンジ本体は、超音波洗浄層や消毒液につけないでください。
- シリンジ本体は、オートクレーブ滅菌や熱消毒は、できません。
- 滅菌後、Oリングの潤滑に専用のグリスをつけてください。
- シリンジノズルは、滅菌後や新品と交換した場合、使用する前にエアと水を出して、ノズル内部をクリーニングします。また、ドライエアが出ていることも確認します。
- シリンジノズルが、簡単に外れないことを引っ張って確認してください。



- ・エアーだけを出した際に、水が混じっている場合は、Oリングを交換してください。
- ・シリンジノズルを外し、Oリング(4個)を交換します。
 - 1x O-ring小 (MF) (商品番号 No. 0.200.6018)
 - 1x O-ring小 (3F) (商品番号 No. 0.200.6046)
 - 3x O-ring大 (商品番号 No. 0.200.6121)
- ・Oリングの溝の汚れも清掃します。
- ・Oリングにはシリコングリスを少量つけてください。
シリコングリス (商品番号 No. 1.000.6403)
- ・必要に応じてシリコンカバーを交換してください。
シリコンカバー(商品番号 No. 0.773.0051)

注意	シリンジスリーブはシリンジ本体にしっかり奥まで収まっていることを確認します。
-----------	--

注意	シリコンカバーはシリンジ本体からシリンジスリーブを外している時に交換可能です。
-----------	---