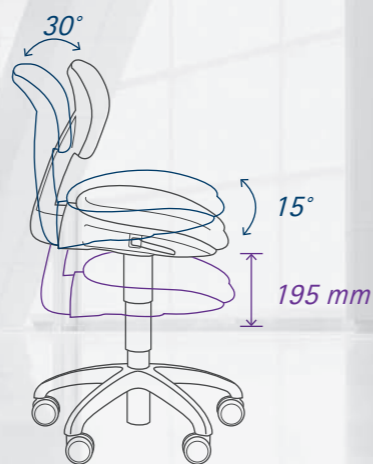


技術情報

KaVo PHYSIO Evo

最低位	465 mm
最高位	660 mm
座板の高さ調節幅	195 mm
座板の横幅	400 mm
座板の縦幅	380 mm
背板の角度調節	30°
座板の角度調節	15°
ベースの径	535 mm
重量	12.5 kg



術者の健康を守る 快適な座り心地



背中にやさしい機器として
歯科業界で初めて
「AGR 認定」を取得



KaVo. Dental Excellence.

カボ デンタル システムズ ジャパン株式会社

東京本社 ● 〒140-0001 東京都品川区北品川 4-7-35 Tel:03-6866-7480 Fax:03-6866-7481
 大阪本社 ● 〒541-0043 大阪市中央区高麗橋 4-5-2 Tel:06-7711-0450 Fax:06-7711-0451
 札幌営業所 ● Tel:011-716-4694 Fax:011-716-4692 ・ 仙台営業所 ● Tel:022-772-7375 Fax:022-772-7376
 名古屋営業所 ● Tel:052-238-1146 Fax:052-238-1567 ・ 福岡営業所 ● Tel:092-441-4516 Fax:092-472-1844
<http://www.kavo.jp>
 VECBPF1401V1 EQU-039



KaVo. Dental Excellence.

快適を美しく

すべては腰・背中健康のために

歯科医師にとってあらゆる治療の状況で人間工学的に健康で快適な姿勢を保つことがとても大切です。その姿勢に何よりも影響するのが、先生が毎日座るスツールです。

KaVo はエルゴノミクスと快適さの双方を最適にした製品を製造することで知られています。その評判どおり、新しい KaVo フィジオ エボは歯科医師とアシスタントのニーズとワークフローに対応するよう設計されています。



エルゴノミクスと快適性が完全に調和されています。いつも健康で自然な姿勢で座ることができます。

正しい姿勢が鍵

インテリジェントチェアのコセプトは、人間工学的に自然な姿勢で座ることを考慮しています。個別の調整機能により身体構造上の要求や先生の治療スタイルに応じて座板と背もたれを個々に設定できます。最も快適な座位で、ワークフローも円滑に進みます。

エルゴノミクスに基づく設計

背もたれと座板クッションは人間工学的な形状となっています。座板クッションの中央にある隆起により安定して座ることができ、短くて速い回転動作でも横滑りを防ぎます。また、大腿部のシートが丸くなっていることで無理な力を必要とせず自由に動くことができます。

背もたれがバネの力で支えられているため、背筋（特に腰部）が積極的に支えられ常に守られます。

歯科業界初 背中に優しい認定マーク

ドイツの脊椎健康推進協会より「背中に優しい機器」として歯科業界で初めて AGR 認定マークを取得しました。この認定マークは人間工学と健康に関する厳しい検査基準に従い独立した学際的な専門家委員会から与えられる認定です。



AGR 認定



機能的なデザインと KaVo 品質の融合

形状と色の調和

KaVo フィジオ エボの構造はモダンで無駄がありません。コンパクトな構造およびベース部の径が小さいため、スペースが限られている場合でも自由に動くことができます。KaVo フィジオ エボの色は KaVo トリートメントユニットの色と同じラインナップを揃えています。

衛生的で信頼ある KaVo 品質

KaVo 品質基準で作られた高品質の材質に加えて、包括的な耐久性試験が製品の長い寿命を保証します。同様に、KaVo フィジオ エボは、衛生性の高いスツールです。すべてのコンポーネントは隙間を最小限にして組み立てられていて、表面は密封加工され清掃も簡単にできます。

長期的な利益

人間工学的に健康な姿勢で座ることは、クリニックの利益性に大きく影響する可能性があります。長期的に見ると、常に健康的な姿勢で作業し健康に問題が生じないことは、歯科医師とスタッフにとってかけがえのないことです。

主な特徴

- 健康で疲労を軽減するエルゴノミクスと快適性の最適化
- 日々の診療でパフォーマンスを発揮する KaVo の高品質性
- クリニックの個々の構成に合う魅力的な色とモダンなデザイン
- 精巧に隙間なく調整されたコンポーネントと密封加工で清掃が容易な高い衛生性



ベース部が小さく自由にソフトに動くことができ、ブレーキ付きのキャスタが回転動作を制御します。

