

歯科材料 6 歯科用印象材料  
一般医療機器 歯科咬合採得用材料 70883000  
(歯科用練成器具 70682000)

## テイク1 アドバンス バイト

再使用禁止 (ミキシングチップ<sup>®</sup>、シリコンバイトチップ<sup>®</sup>)

### 【禁忌・禁止】

- ・本材あるいは類似の成分に対して発疹、皮膚炎等の過敏症の既往歴のある患者には使用しないこと。
- ・再使用禁止 (ミキシングチップ、シリコンバイトチップ)

### 【形状・構造及び原理等】

本品は、ベースとキャタリストの2種類のペーストが中仕切りのあるカートリッジの両側に充填されている。カートリッジをエクストルーダー (別届出品) に取り付け、カートリッジの先端にミキシングチップ (別届出品) を装着してペーストを注出することにより、ベースとキャタリストが自動練和される。

構成部品: ミキシングチップ L、シリコンバイトチップ  
(製造販売届出番号: 27B1X00149105200)

原理: ベースとキャタリストのペーストの練和により、付加重合反応して硬化する。

原材料: 甲基メタクリレート、ケイ酸カルシウム、二酸化ケイ素、色素、その他

### 【使用目的又は効果】

クラウン、ブリッジ、義歯等を作成するために、上下歯列の咬み合わせや、上下顎の位置関係を記録するための咬合採得に用いる。

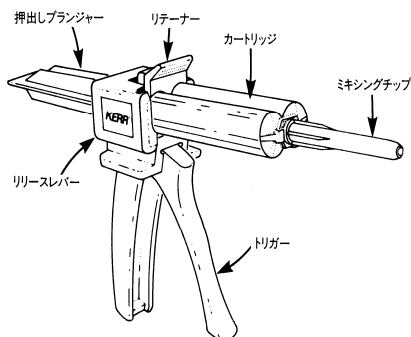
#### [効能又は効果に関連する使用上の注意]

本製品の操作時間及び硬化時間は、製品の保管状況、室温、湿度等により、変化する。以下に記載する操作時間は23℃の環境を基に記載しているのでペーストの温度が高い場合には操作時間が短くなる。十分な操作時間を確保するためには、使用前に冷蔵庫等で保管してから使用すること。

操作時間: 25~30秒 (23±2℃)

### 【使用方法等】

#### 1. 使用準備



- 1) エクストルーダー (別届出品) 本体の背面にあるリリースレバーを押し上げ、プランジャーを止まるまで後方に引く。
- 2) エクストルーダー上部前面のリテーナーを上げ、カートリッジ装着の準備をする。
- 3) カートリッジの切り込みが入っている縁を下にして、エクストルーダーの突起に合うように装着し、リテーナーを戻す。

- 4) カートリッジキャップを反時計方向 (左) に90度回転させ外す。
- 5) 新しいミキシングチップを取り付ける前に、トリガーを静かに引いて、ペーストを少量押し出し、ベースとキャタリストと一緒に押し出されることを確認し、カートリッジの注出口をふき取る。
- 6) ミキシングチップのノッチをカートリッジの切りこみに合わせ取り付け、時計方向 (右) に90度回転させてロックする。
- 7) 必要に応じて、シリコンバイトチップを取り付ける。シリコンバイトチップはミキシングチップの先端にカチッと音がするまで押し込む。

#### 2. 咬合採得

- 1) ペーストを咬合採得する歯牙の咬合面、または頬側及び唇側に約5mmの厚さになるまで、エクストルーダーのトリガーを引き、押し出す。
- 2) 前歯を咬合採得する場合には、下顎及び上顎両方の表面上に約5mmの厚さになるまで押し出す。
- 3) バイトトレイを使用する場合は、トレイの両面に2~3mmの厚さになるまで押し出す。
- 4) 咬合せ、練和開始から1分後<sup>注1)</sup>に口腔外に取り出し、咬合採得を終了する。

注1) 硬化時間は、製品の保管状況、室温、湿度等により、変化する。

#### 3. 使用後

- 1) カートリッジはミキシングチップをつけたままにするか、カートリッジキャップを取り付けて密閉する。
- 2) 空のカートリッジは、エクストルーダーのリリースレバーを押し上げ、プランジャーを後方いっぱい引き、取り外し廃棄する。

#### [使用方法に関連する使用上の注意]

- 1) 使用期限を確認すること。
- 2) 操作時間及び硬化時間は、製品の保管状況、室温、湿度等により、変化するので硬化を確認してから、印象を取り出すこと。
- 3) ペーストが室内温度によって、硬化が早まるがあるので、使用前には冷蔵庫等でできるだけ涼しい場所で保管すること。
- 4) カートリッジからペーストが注出されない場合は、注出口を確認し、硬化物がある場合にはエキスポローラー等で取り除くこと。
- 5) ミキシングチップ装着前に、必ず1cm程度押し出しを行い、ベースとキャタリストが均質に注出されることを確認すること。
- 6) ミキシングチップをカートリッジに装着後、すべての準備が整うまでペーストを注出しないこと。
- 7) ミキシングチップから初めに注出されるペースト (1cm程度) は、練和が不十分で、硬化不良の原因となることがあるので、印象採得に使用しないこと。
- 8) ペーストを注出する時に、抵抗が感じられる場合は、過度の圧力をかけずに、ミキシングチップの交換等を行うこと。
- 9) 印象に気泡が混入するのを避けるために、印象材を注入する時は、チップの先端を印象材の中に保持しておくこと。

- 10) 活性硫黄、塩化アルミニウム、窒素化合物を含む製品（ラッテクスグローブ、歯肉圧排コードに含まれる止血剤の硫酸第二鉄、ポリサルファイドゴム印象材等）は、本材の硬化妨げるおそれがあるので、これらの成分は完全に洗い流し、乾燥すること。

#### 【使用上の注意】

\*[重要な基本的注意]

- ① 本材に対して発疹、皮膚炎、などの過敏症の既往歴のある患者には使用しないこと。
- ② 本材の使用により発疹などの過敏症があらわれた患者には、使用を中止し、医師の診断を受けさせること。
- ③ 本材又は練和物は、目に入らないように注意すること。万一目に入った場合は、直ちに大量の水で洗浄し、眼科の診療を受けさせること。
- ④ 誤飲、誤嚥に注意すること。過剰量の注入や咽頭に接する部分への盛り付けは避ける。万一誤飲、誤嚥した場合は、必要に応じ医師の診断を受けさせること。

#### 【保管方法及び有効期間等】

[保管方法]

- ・高温多湿を避けて保管すること。

[有効期間]

- ・36ヶ月 [自己認証（製造元データ）による]  
使用期限は、包装に記載。

#### 【製造販売業者及び製造業者の氏名又は名称等】

製造販売業者氏名 : カボデンタルシステムズ株式会社  
連絡先 : 03-6866-7272  
製造業者 : カー社 (Kerr Corporation)  
国名 : アメリカ (U.S.A)