

歯科材料 6 歯科用印象材料
管理医療機器 歯科用シリコン印象材 35866000
** (歯科用練成器具 70682000)

エクストロード

再使用禁止 (ミキシングチップ)

【禁忌・禁止】

- 本材あるいは類似の成分に対して発疹、皮膚炎等の過敏症の既往歴のある患者には使用しないこと。
- 再使用禁止 (ミキシングチップ)

【形状・構造及び原理等】

本品はビニルシリコン精密印象材で、ベースとキャタリストの2種類のペーストを練和して印象採得に使用する。

種類	種類 ^{注)} / 粘度の区分	色調	用途	容器
エクストラ	タイプ 1/ 高粘度	紫	トレーマテリアル	カートリッジ
MPV	タイプ 1/ 高粘度	明緑	単一印象法	カートリッジ
メディアム	タイプ 2/ 中粘度	暗緑	シリンジマテリアル	カートリッジ
ウォッシュ	タイプ 3/ 低粘度	青	シリンジマテリアル	カートリッジ

注) JIS T6513 歯科用ゴム質弾性印象材による

カートリッジ: 中仕切りの両側にそれぞれベースとキャタリストが充填されていて、エクストロダーに装填して押出すと自動的に練和される。

成分

ベース: メチルビニルポリシロキサン、ケイ酸カルシウム、二酸化ケイ素、色素、その他

キャタリスト: メチルビニルポリシロキサン、ケイ酸カルシウム、二酸化ケイ素、塩化白金酸六水和物、色素、その他

付属品

- ミキシングチップ

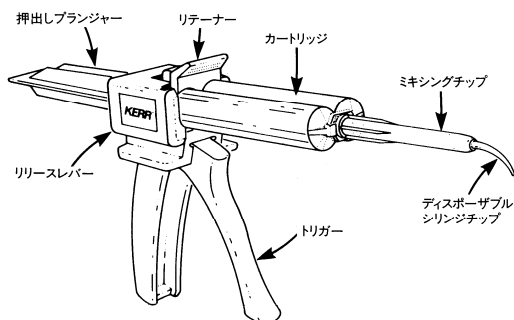
【使用目的又は効果】

口腔内の印象採得に用いる。

【使用方法等】

1. 使用準備

- エクストロダー (別届出品) 本体の背面にあるリリースレバーを押し上げ、プランジャーを止まるまで後方に引く。
- エクストロダー上部前面のリテーナーを上げ、カートリッジ装着の準備をする。



- カートリッジの切り込みが入っている縁を下にして、エクストロダーの突起に合うように装着し、リテーナーを戻

す。

- カートリッジキャップを反時計方向 (左) に 90 度回転させ外す。
- 新しいミキシングチップを取付ける前に、トリガーを静かに引いて、印象材を少量押し出し、ベースとキャタリストと一緒に押し出されることを確認し、カートリッジの注出口をふき取る。
- ミキシングチップのノッチをカートリッジの切りこみに合わせ取り付け、時計方向 (右) に 90 度回転させてロックする。

2. 印象材の注入

- ディスポーザブルシリンジチップをミキシングチップの先端にカチッと音がするまで押し込む。
- エクストロダーのトリガーを静かに引くと均一なミキシングが行われ、印象材が抽出され、トリガーを離すと注出がとまる。
- またはミキシングチップからフリーフローシリンジ (別届出品) に充填して注出する。

3. 印象採得

I 連合印象 1 回法

- トレーにトレー接着材を塗布し、10 分間以上風乾する。
- トレーにトレーマテリアル (エクストラ) を盛る。
- シリンジマテリアル (ウォッシュ又はメディアム) を印象採得部位に注入する。
- トレーを印象採得部位へかぶせ、ゆっくり圧接する。
- 印象材が硬化するまで約 4 分間、印象採得用トレーを動かさず、圧をかけないで保持する。
- 硬化後、トレーを口腔外へ取り出す。

II 単一印象法

- トレーにトレー接着材を塗布し、10 分間以上風乾する。
- トレーにトレーマテリアル (MPV) を盛る。
- シリンジマテリアル (MPV) を印象採得部位に注入する。
- トレーを印象採得部位へかぶせ、ゆっくり圧接する。
- 印象材が硬化するまで約 4 分間、印象採得用トレーを動かさず、圧をかけないで保持する。
- 硬化後、トレーを口腔外へ取り出す。

4. 使用後

- カートリッジはミキシングチップをつけたままにするか、カートリッジキャップを取り付けて密閉する。
- 空のカートリッジは、エクストロダーのリリースレバーを押し上げ、プランジャーを後方いっぱい引き、取り外し廃棄する。

5. 模型の作成

- 石膏は硬質石膏を使用する。
- 真空練和した石膏の場合は、印象硬化後 20 分経過後から注入し、手動練和の場合は 1 時間経過後注入する。
- 石膏の注入は、14 日以内に行う。

【使用方法に関連する使用上の注意】

- 操作時間及び硬化時間は、製品の保管状況、室温、湿度等により、変化するので硬化を確認してから、印象を取り外すこと。
- 室内温度によっては、硬化が早まるので、冷蔵庫等できるだけ涼しい場所で保管すること。
- カートリッジからペーストが注出されない場合は、注出

- 口を確認し、硬化物がある場合にはエキスポローラー等で取り除くこと。
- 4) ミキシングチップをカートリッジに装着後、すべての準備が整うまでペーストを注出しないこと。
 - 5) ミキシングチップ装着前に、必ず1cm程度試し出しを行い、ペーストとキャタリストが均質に注出されることを確認すること。
 - 6) ペーストを注出する時に、抵抗が感じられる場合は、過度の圧力をかけずに、ミキシングチップの交換等を行うこと。
 - 7) 印象用トレーには必ずトレー接着材（エクストロード アドヒーズ）を塗布し、接着を最大にするために、10分以上風乾すること。
 - 8) 印象に気泡が混入するのを避けるために、印象材を注入する時は、チップの先端を印象材の中に保持しておくこと。
 - 9) 口腔内からトレーを外す前に、印象が硬化していることを確認すること。
 - 10) 活性硫黄、塩化アルミニウム、窒素化合物を含む製品（ラテクスグローブ、歯肉圧排コードに含まれる止血剤の硫酸第二鉄、ポリサルファイドゴム印象材等）は、印象材の硬化妨げるおそれがあるので、これらの成分は完全に洗い流し、乾燥すること。
 - 11) トレー用接着材は可燃性なので、火気の近くで使用したり、火気の近くに置かないこと。また適切な換気がなされている場所で使用すること。
 - 12) 印象は血液、唾液などを十分洗浄後、必要に応じ消毒又は滅菌をすること。2%グルーアルデヒド消毒液で消毒できるので、消毒剤の使用説明書に従うこと。

製造業者 : カー社(Kerr Corporation)
国名 : アメリカ (U.S.A.)

【使用上の注意】

**[重要な基本的注意]

- ① 本材に対して発疹、皮膚炎、などの過敏症の既往歴のある患者には使用しないこと。
- ② 本材の使用により発疹などの過敏症があらわれた患者には、使用を中止し、医師の診断を受けさせること。
- ③ 本材又は練和物は、目に入らないように注意すること。万一目に入った場合は、直ちに大量の水で洗浄し、眼科の診療を受けさせること。
- ④ 誤飲、誤嚥に注意すること。過剰量の注入や咽頭に接する部分への盛り付けは避ける。万一誤飲、誤嚥した場合は、必要に応じ医師の診断を受けさせること。

【保管方法及び有効期間等】

[保管方法]

- ・高温多湿を避けて保管すること。

[有効期間]

- ・36ヶ月：エクストラ、ミディアム、ウォッシュ
- 24ヶ月：MPV

[自己認証（製造元データ）による]

使用期限は、カートリッジ、包装に記載。

【保守・点検に係る事項】

清掃／消毒／滅菌方法

- ・エクストルーダー

清掃：市販洗剤で清掃できます。

有機溶媒は使用しないで下さい。部品を溶解し損傷することがあります。

滅菌：高圧蒸気滅菌可能（132℃まで）

*【製造販売業者及び製造業者の氏名又は名称等】

製造販売業者氏名：カボデンタルシステムズ株式会社
連絡先 : 03-6866-7272