

歯科材料(9) 歯科用研削材料
 一般医療機器 歯科用ゴム製研磨材 70903000
スーパーアクリルポリッシャー

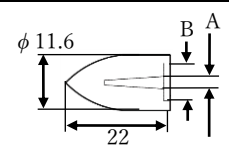
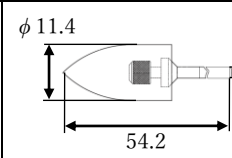
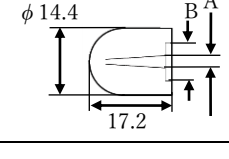
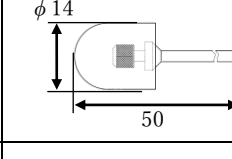
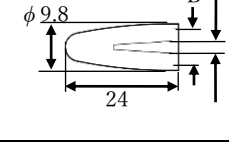
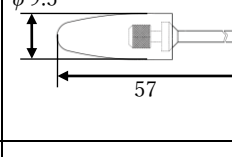
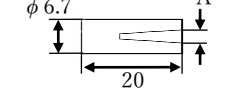
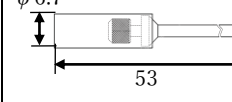
【形状、構造及び原理等】

本製品の作業部形状は4種類あり、研磨材粒度は、細かいファイ
 ンと、粗いコースの2種類がある。研磨材粒度は作業部の色で識
 別できる。

(ファイン: ライトブルー、コース: ダークブルー)

又、全ての形状に軸無しと軸付きがある。

使用回転数: 10,000回転/分以下。(注水無し)

種類	軸無し	軸付き
フレーム		
グレネイド		
ナローフレーム		
シリンダー		

A: $\phi 2.6$ B: $\phi 8$ C: $\phi 2.35$ (単位: mm)

材質 作業部: シリコン[®] 軸 部: ステンレスチール
 研磨材: 炭化ケイ素、酸化アルミニウム、ダイヤモンド[®] 砥粒

【使用目的又は効果】

ゴム基材で結合された様々な研磨成分から成る歯科用研磨材。

【使用方法等】

歯科用駆動装置及びハンドピース又は歯科技工用回転機器に装
 着し、回転させて、ソフトタッチで断続的に被研削物に押し付け
 て研削、研磨する。

[使用方法に関する使用上の注意]

- 1) 使用回転数を超えた使用の場合には、破損してけがをする
 おそれがあるので、使用回転数を厳守すること。
- 2) ハンドピースメーカーの指定に従ってシャンクを確実に
 奥まで挿入して、半チャックでないことを確認すること。

- 3) 折れたり曲がったりすることがあるので、無理な角度、過
 度の加圧での使用は避けること。
- 4) 軸無しは、繰り返しの使用によりマンドレルが抜けやすく
 なるので、使用前に必ず緩みがないか確認すること。

【使用上の注意】

[重要な基本的注意]

- ・ 損傷、変形(錆、表面キズ、曲がり、汚染)等のあるものは、
 使用しないこと。
- ・ 安全のために、保護めがねなどを使用すること。

【保管方法及び有効期間等】

[保管方法]

- ・ 日光、水分、腐食性薬材及びその蒸気の暴露を避けて、外圧
 (物理的負荷) 及び汚染を受けないように保管すること。

[有効期間]

- ・ 60ヶ月 [自己認証(製造元データ)による]
 使用期限は、包装に記載。

【製造販売業者及び製造業者の氏名又は名称等】

製造販売業者氏名: カボデンタルシステムズ株式会社
 連絡先: 03-6866-7272
 製造業者: カー・ハーヴェ社 (KerrHawe SA)
 国名: スイス(Switzerland)